

# Latitude 12

7000 Series

## Quick Start Guide

快速入门指南

快速入門指南

クイックスタートガイド

빠른 시작 안내서



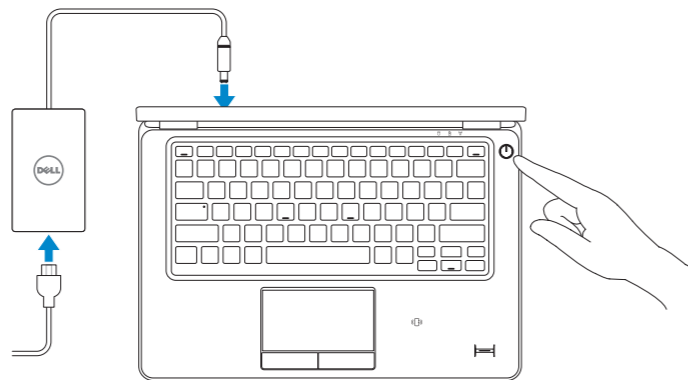
## 1 Connect the power adapter and turn on your computer

连接电源适配器并开启计算机

連接電源變壓器並啟動電腦

電源アダプタを接続し、コンピュータの電源をオンにする

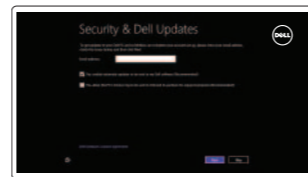
전원 어댑터를 연결하고 컴퓨터를 켭니다



## 2 Finish Windows setup

完成 Windows 设置 | 完成 Windows 設定

Windows セットアップを終了する | Windows 설치 종료



### Enable security and updates

启用安全和更新

啓用安全性與更新

セキュリティとアップデートを有効にする

보안 및 업데이트 활성화



### Connect to your network

连接到网络

連接網路

네트워크에 접속する

네트워크에 연결

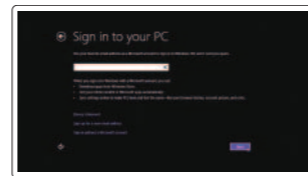
**NOTE: If you are connecting to a secured wireless network, enter the password for the wireless network access when prompted.**

**注:** 如果您要连接加密的无线网络,请在提示时输入访问该无线网络所需的密码。

**註:** 如果您要連接至安全的無線網路,請在提示下輸入存取無線網路的密碼。

**メモ:** セキュアなワイヤレスネットワークに接続している場合は、プロンプトが表示されたらワイヤレスネットワークにアクセスするパスワードを入力します。

**주:** 보안된 무선 네트워크에 연결하는 경우 프롬프트 메시지가 표시되면 무선 네트워크 액세스 암호를 입력하십시오.



### Sign in to your Microsoft account or create a local account

登录您的 Microsoft 帐户或创建本地帐户

登入您的 Microsoft 帳號或建立本地帳號

Microsoft アカウントにサインインする、またはローカルアカウントを作成する

Microsoft 계정에 로그인 또는 로컬 계정 생성

생성

## Locate your Dell apps

找到您的 Dell 应用程序 | 找到您的 Dell 應用程式

Dell 애플리케이션을を見つける | Dell 앱 찾기



### Register My Device

注册我的设备 | 註冊我的裝置

マイデバイスを登録する | 내 장치 등록



### Dell Backup and Recovery — optional

Dell 备份和恢复 — 可选

Dell Backup and Recovery — 選用

Dell 백업&복구(선택사항)

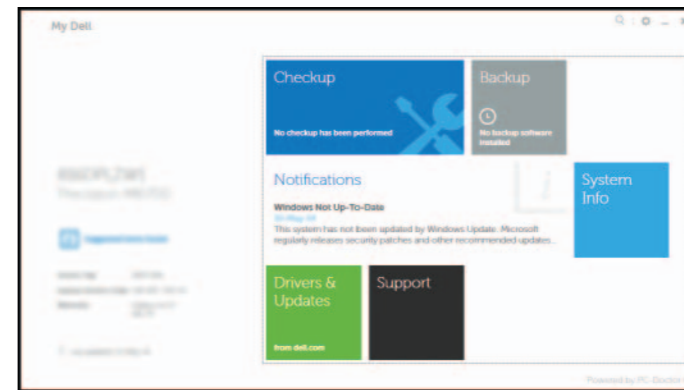
Dell 백업 및 복구 — 선택사항



### My Dell

我的 Dell | 我的 Dell

마이델 | 마이 델



## Learn how to use Windows

了解如何使用 Windows | 瞭解如何使用 Windows

Windows の使い方 | Windows 사용법



### Help and Tips

帮助和提示 | 說明與秘訣

ヘルプ&ヒント | 도움말 및 팁



## Product support and manuals

产品支持和手册  
製品支援とマニュアル  
제품 지원 및 설명서

[dell.com/support](http://dell.com/support)  
[dell.com/support/manuals](http://dell.com/support/manuals)

## Contact Dell

与 Dell 联络 | 與 Dell 公司聯絡  
テルへのお問い合わせ | Dell사에 문의합니다

[dell.com/contactdell](http://dell.com/contactdell)

## Regulatory and safety

管制和安全 | 管制與安全  
認可と安全性 | 규정 및 안전

[dell.com/regulatory\\_compliance](http://dell.com/regulatory_compliance)

## Regulatory model

管制型号 | 安規型號  
認可モデル | 규정 모델

P22S

## Regulatory type

管制类型 | 安規類型  
認可タイプ | 규정 유형

P22S002

## Computer model

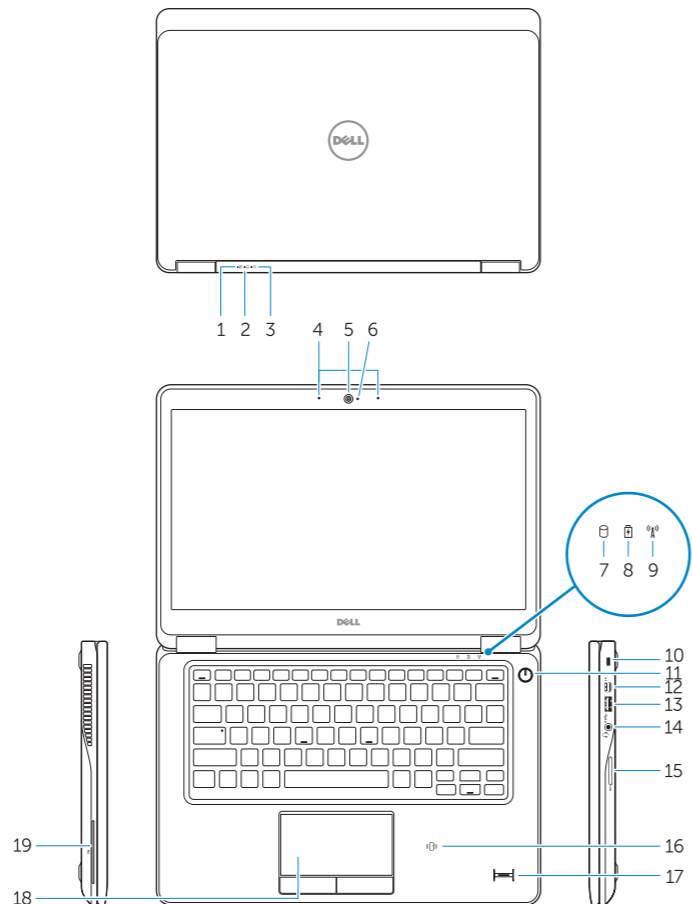
计算机型号 | 電腦型號  
컴퓨터 모델

Latitude 7250/E7250

Latitude 7250/E7250 系列

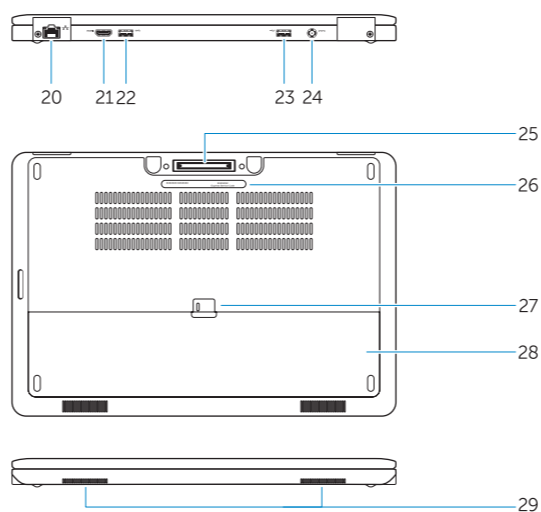
## Features

功能部件 | 功能 | 外觀 | 기능



1. Battery-status light
2. Hard-drive activity light
3. Power-status light
4. Microphones
5. Camera
6. Camera-status light
7. Hard-drive activity light
8. Battery-status light
9. Wireless-status light
10. Security-cable slot
11. Power button
12. Mini-DisplayPort connector
13. USB 3.0 connector
14. Headset connector
15. Memory card reader

16. Contactless smart-card reader / Near Field Communication (NFC) reader (optional)
17. Fingerprint reader (optional)
18. Touchpad
19. Smart card reader (optional)
20. Network connector
21. HDMI connector
22. USB 3.0 connector
23. USB 3.0 connector with PowerShare
24. Power connector
25. Dock connector (optional)
26. Service-tag label
27. Battery release latch
28. Battery
29. Speakers



1. 电池状态指示灯
2. 硬盘驱动器活动指示灯
3. 电源状态指示灯
4. 麦克风
5. 摄像头
6. 摄像头状态指示灯
7. 硬盘驱动器活动指示灯
8. 电池状态指示灯
9. 无线状态指示灯
10. 安全缆线孔
11. 电源按钮
12. Mini-DisplayPort 连接器
13. USB 3.0 连接器
14. 耳机接口
15. 内存卡读取器

1. 電池狀態指示燈
2. 硬碟機活動指示燈
3. 電源狀態指示燈
4. 麥克風
5. 攝影機
6. 攝影機狀態指示燈
7. 硬碟機活動指示燈
8. 電池狀態指示燈
9. 無線狀態指示燈
10. 安全纜線插槽
11. 電源按鈕
12. Mini-DisplayPort 連接器
13. USB 3.0 連接器
14. 耳機連接器
15. 記憶卡讀卡器

16. 非接觸式智能卡读取器/近场通信 (NFC) 读取器 (可选)
17. 指纹读取器 (可选)
18. 触摸板
19. 智能卡读取器 (可选)
20. 网络连接器
21. HDMI 连接器
22. USB 3.0 连接器
23. USB 3.0 连接器 (带 PowerShare)
24. 电源连接器
25. 底座连接器 (可选)
26. 服务标签
27. 电池释放门锁
28. 电池
29. 扬声器

16. 無接觸點智慧卡讀卡機 / 近場通訊 (NFC) 讀卡機 (選配)
17. 指紋掃描器 (選配)
18. 觸控墊
19. 智慧卡讀卡機 (選配)
20. 網路連接器
21. HDMI 連接器
22. USB 3.0 連接器
23. 具 PowerShare 的 USB 3.0 連接器
24. 電源連接器
25. 擴充底座連接器 (選配)
26. 服務標籤
27. 電池釋放門鎖
28. 電池
29. 喇叭

1. バッテリーステータスライト
2. ハードドライブアクティビティライト
3. 電源ステータスライト
4. マイク
5. カメラ
6. カメラステータスライト
7. ハードドライブアクティビティライト
8. バッテリーステータスライト
9. ワイヤレスステータスライト
10. セキュリティケーブルスロット
11. 電源ボタン
12. Mini-DisplayPort コネクタ
13. USB 3.0 コネクタ
14. ヘッドセットコネクタ
15. メモリカードリーダー
16. 非接触型スマートカードリーダー/近距離無線通信 (NFC) リーダー (オプション)
17. 指紋認証リーダー (オプション)
18. タッチパッド
19. スマートカードリーダー (オプション)
20. ネットワークコネクタ
21. HDMI コネクタ
22. USB 3.0 コネクタ
23. PowerShare 機能付き USB 3.0 コネクタ
24. 電源コネクタ
25. ドックコネクタ (オプション)
26. サービスタグラベル
27. バッテリーリリースラッチ
28. バッテリー
29. スピーカ

1. 배터리 상태 표시등
2. 하드 드라이브 작동 표시등
3. 전원 상태 표시등
4. 마이크로폰
5. 카메라
6. 카메라 상태 표시등
7. 하드 드라이브 작동 표시등
8. 배터리 상태 표시등
9. 무선 상태 표시등
10. 보안 케이블 슬롯
11. 전원 버튼
12. 미니 DisplayPort 포트 커넥터
13. USB 3.0 커넥터
14. 헤드셋 커넥터
15. 메모리 카드 판독기
16. 비접촉식 스마트 카드 판독기/NFC 판독기 (선택사항)
17. 지문 판독기 (선택사항)
18. 터치패드
19. 스마트 카드 판독기 (선택 사항)
20. 네트워크 커넥터
21. HDMI 커넥터
22. USB 3.0 커넥터
23. USB 3.0 커넥터 (PowerShare 포함)
24. 전원 커넥터
25. dock 커넥터 (선택사항)
26. 서비스 태그 라벨
27. 배터리 분리 래치
28. 배터리
29. 스피커

